

Fiche technique

Caractéristiques du produit



Bain marie mobile électrique GN 3-1/1 commande sur le côté long avec étagère basse

Modèle	Code SAP	00000078
BMPD 3120	Groupe d'articles	Cuiseurs de pâtes et bains-marie



- Vidange: Oui
- Matériel: AISI 304 plaque supérieure, AISI 430 revêtement
- Indice de protection d'enveloppe: IPX4
- Température maximale de l'appareil [° C]: 90

Code SAP	00000078	Puissance électrique [kW]	2.100
Largeur nette [mm]	1165	Alimentation	230 V / 1N - 50 Hz
Profondeur nette [mm]	675	Nombre de GN / EN	3
Hauteur nette [mm]	905	Taille de l'appareil - GN / EN	GN 1/1
Poids net [kg]	54.00	Profondeur de l'appareil - GN [mm]	200

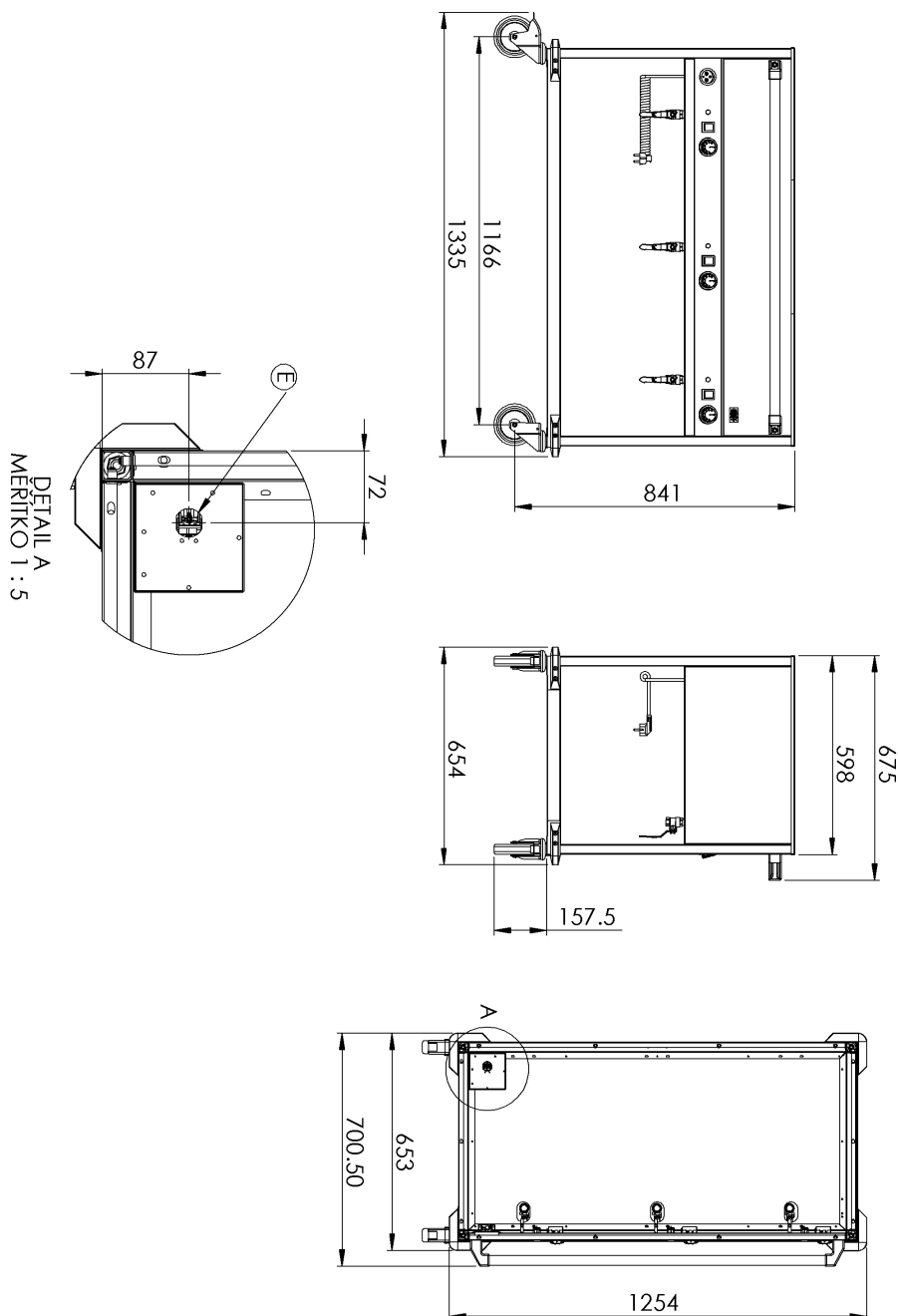
Fiche technique

Dessin technique



Bain marie mobile électrique GN 3-1/1 commande sur le côté long avec étagère basse

Modèle	Code SAP	00000078
BMPD 3120	Groupe d'articles	Cuiseurs de pâtes et bains-marie



Fiche technique

Avantages du produit



Bain marie mobile électrique GN 3-1/1 commande sur le côté long avec étagère basse

Modèle	Code SAP	00000078
BMPD 3120	Groupe d'articles	Cuiseurs de pâtes et bains-marie

- 1 Étagère**

Une plus grande résistance

 - Plus grande stabilité
 - Espace pour entreposer
- 2 Roues freinées**

Commande facile

 - Un plus grand confort de l'opérateur
 - Sécurité
 - Stabilité
- 3 Cuves embouties**

Baignoires sans transitions, arêtes et angles

 - Facile d'entretien
 - Assainissement parfait
- 4 Commande de chaque baignoire séparément**

Utilisations multiples

 - Possibilité de conserver différents plats à différentes températures
- 5 Construction entièrement en acier inoxydable**

Inoffensif pour la santé en cas de contact avec les aliments

Robustesse

 - Assainissement parfait
 - Longue durée de vie
- 6 Vanne de vidange sous la cuve**

Emplacement sécurisé de la vanne de vidange

 - L'emplacement de la vanne empêche tout contact indésirable et toute brûlure possible
- 7 Poignée**

Poignée en tube d'acier inoxydable robuste

Peut être placé sur le côté court ou long

 - Manipulation facile de la cuve de distribution

Fiche technique

Paramètres techniques



Bain marie mobile électrique GN 3-1/1 commande sur le côté long avec étagère basse

Modèle	Code SAP	00000078
BMPD 3120	Groupe d'articles	Cuiseurs de pâtes et bains-marie

1. Code SAP:

00000078

2. Largeur nette [mm]:

1165

3. Profondeur nette [mm]:

675

4. Hauteur nette [mm]:

905

5. Poids net [kg]:

54.00

6. Largeur brute [mm]:

755

7. Profondeur brute [mm]:

1310

8. Hauteur brute [mm]:

1010

9. Poids brut [kg]:

55.00

10. Type d'appareil:

Appareil électrique

11. Type de construction de l'appareil:

Mobile

12. Puissance électrique [kW]:

2.100

13. Alimentation:

230 V / 1N - 50 Hz

14. Indice de protection d'enveloppe:

IPX4

15. La couleur extérieure de l'appareil:

Acier inoxydable

16. Matériel:

AISI 304 plaque supérieure, AISI 430 revêtement

17. Température maximale de l'appareil [° C]:

90

18. Température minimale de l'appareil [° C]:

30

19. Pieds réglables:

Non

20. Vidange:

Oui

21. Nombre de GN / EN:

3

22. Taille de l'appareil - GN / EN:

GN 1/1

23. Profondeur de l'appareil - GN [mm]:

200